

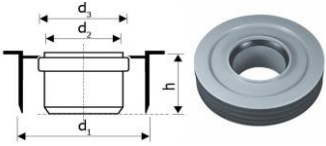

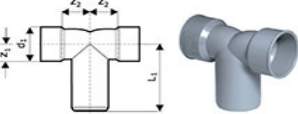




наименование	артикул
Крестовина РР двухплоскостная 110*110*110/ 87	
Переход РР укороченный 110*50	115725
НТРИ - переход внутренний*	115770
НТSM – муфта вставная (Восстановитель раструба) DN 110/110*	115750
НТDSW – отвод сифонный двойной 90°*	112970
Врезка	A-130
КОМПЛЕКТ ТРУБ ДЛЯ ПОДКЛЮЧЕНИЯ К ИНСТАЛЛЯЦИИ	152.438.46.1
Трубы и фасонные изделия диаметром 90	

бренд	изображение
OSTENDORF	
OSTENDORF	
OSTENDORF	
OSTENDORF	
OSTENDORF	
Jimten	
Geberit	
OSTENDORF	